

WeedSeeker[®]

Typ 650 & PhD600

ERSATZTEILHEFT

PATCHEN Inc.

740 South State Street
Ukiah, CA 95482
Gebührenfrei: 1-888-PATCHEN (728-2436)
☎ 707-467-3747 FAX 707-467-3750
E-Mail: info@weedseeker.com
www.weedseeker.com

500-1-020
06/00
Rev. C

Inhalt

	Seite
Elektronik - Systeme für Reihenkulturen	4
Elektronik - Systeme für Dauerkulturen	6
WeedSeeker [®] -Sensor	8
Ventilkassette (VC01)	10
Spritzschirme	12
Leitungsinstallation - Systeme für Reihenkulturen	14
Leitungsinstallation - Systeme für Dauerkulturen	16
Garantiebestimmungen	18

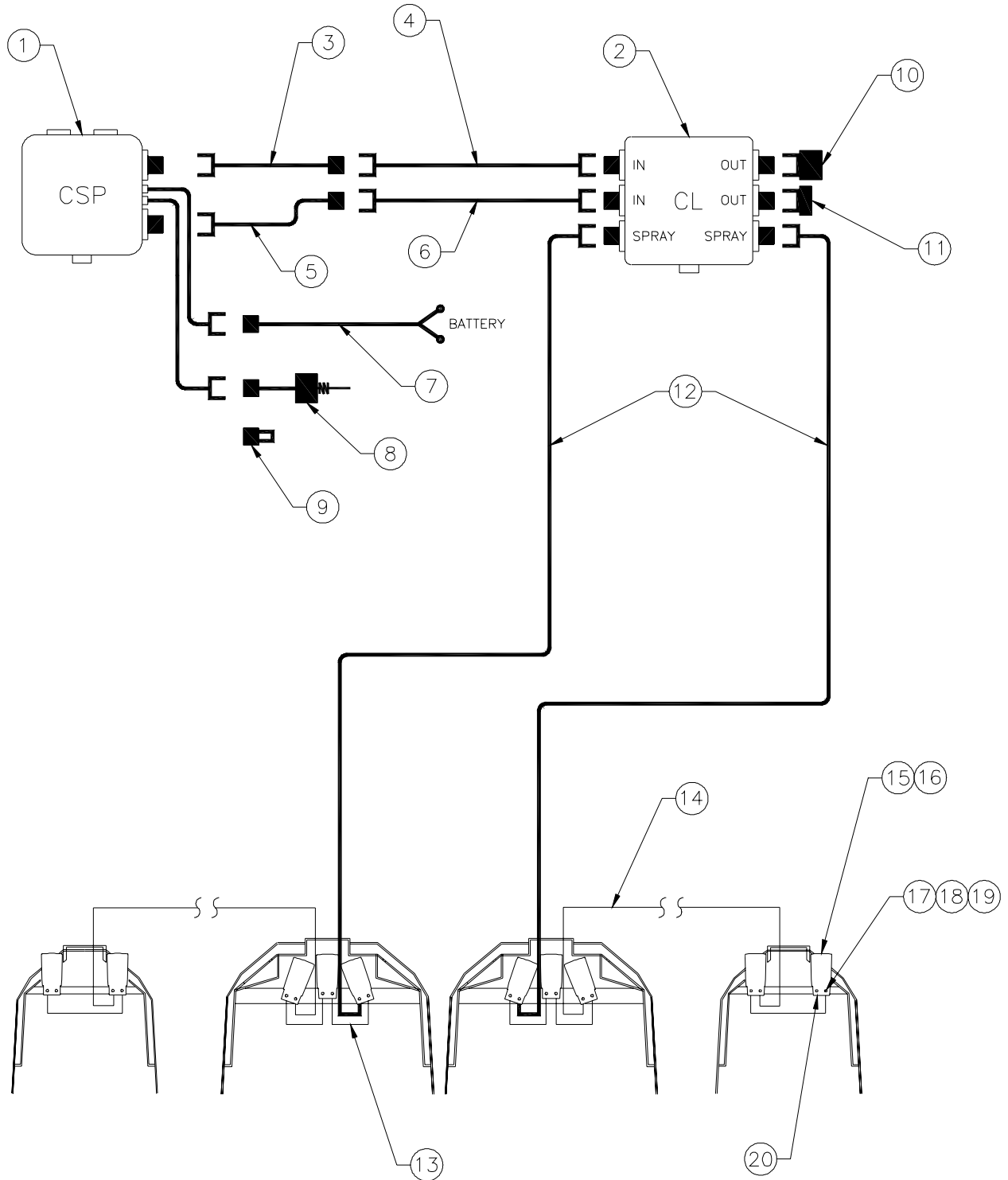
Bestellnummern der Anleitungen

Montage und Betriebsanleitung	500-1-018
Fehlersuchanleitung	500-1-019
Ersatzteilheft	500-1-020

N.B. = nach Bedarf
N.L. = nicht lieferbar

Elektronik - Systeme für Reihenkulturen

Schema



Elektronik - Systeme für Reihenkulturen

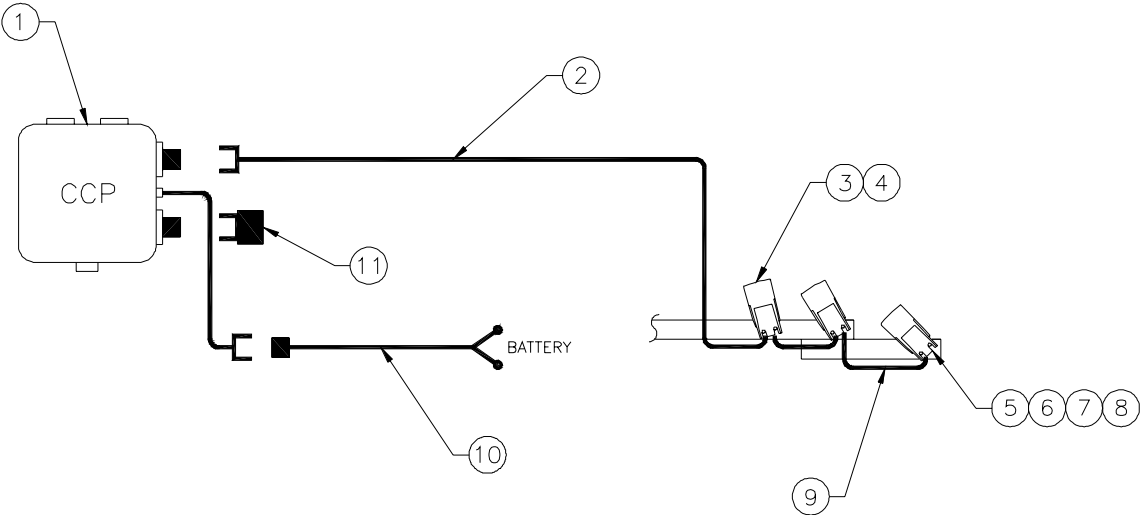
Stückliste

Teil	Bestell-Nr.	Bauteilbezeichnung	Zahl
1	900-1-024	Schalttafel (CSP)	1
2	900-1-026	Controller Logic (CL) (Verteilereinheit)	N.B.
3	400-1-046-01	Stromkabel - CSP zu Stromquelle, 1,5 m	1
4	400-1-047-01	Stromversorgungskabel - CL zu Stromquelle, 4,5 m	N.B.
	400-1-060-01	Stromversorgungskabel - CL zu Stromquelle, 3 m	N.B.
5	400-1-052-01	Signalkabel - CSP zu Stromquelle, 1,5 m	1
6	400-1-059-01	Signalkabel - CL zu Stromquelle, 4,5 m	N.B.
	400-1-077-01	Signalkabel - CL zu Stromquelle, 3 m	N.B.
7	400-1-065-01	Batteriekabel - 1,65 m	1
8	310-1-011	Hubschalter	1
9	400-1-073-01	Hubschalterkabel kurz (Kabelendverschluss)	1
10	010-1-115	Abdeckkappe	1
11	300-3-003	Schutzkappe	1
12	400-1-049-01	Steuerkabel - CL zu Sensor, 1,80 m	N.B.
13	400-1-025-20	Kabel, Sensor zu Sensor – 30 cm, Verteilerkabel	N.B.
14	400-1-038-01	Kabel, Sensor zu Sensor – 13,5 cm, Verteilerkabel	N.B.
15	900-1-010	<i>WeedSeeker</i> [®] -Sensor	N.B.
16	900-1-005	Ventilkassette (VC01)	N.B.
17	350-1-032	Schraube - 5/16 - 18 x 2 Zoll	N.B.
18	350-2-009	Fächerscheibe - 5/16 Zoll	N.B.
19	350-3-005	Vierkantmutter - 5/16 - 18	N.B.
20	350-6-020	Sensorbuchse, Nylon	N.B.

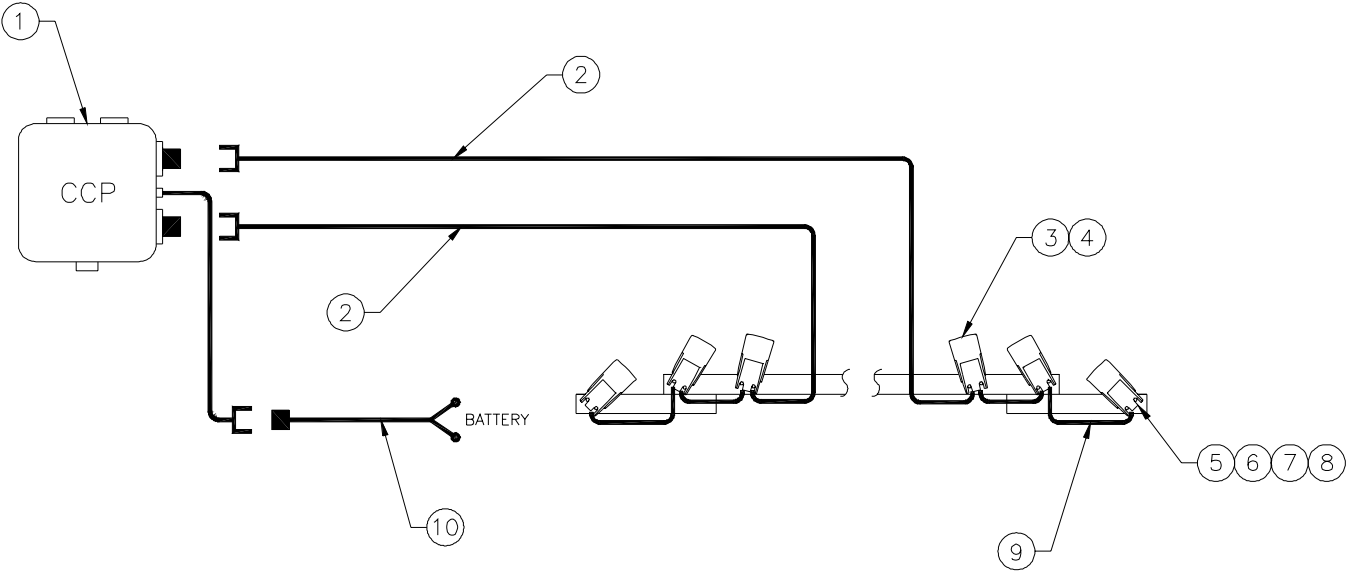
Elektronik - Systeme für Dauerkulturen

Schema

SINGLE BOOM



DOUBLE BOOM

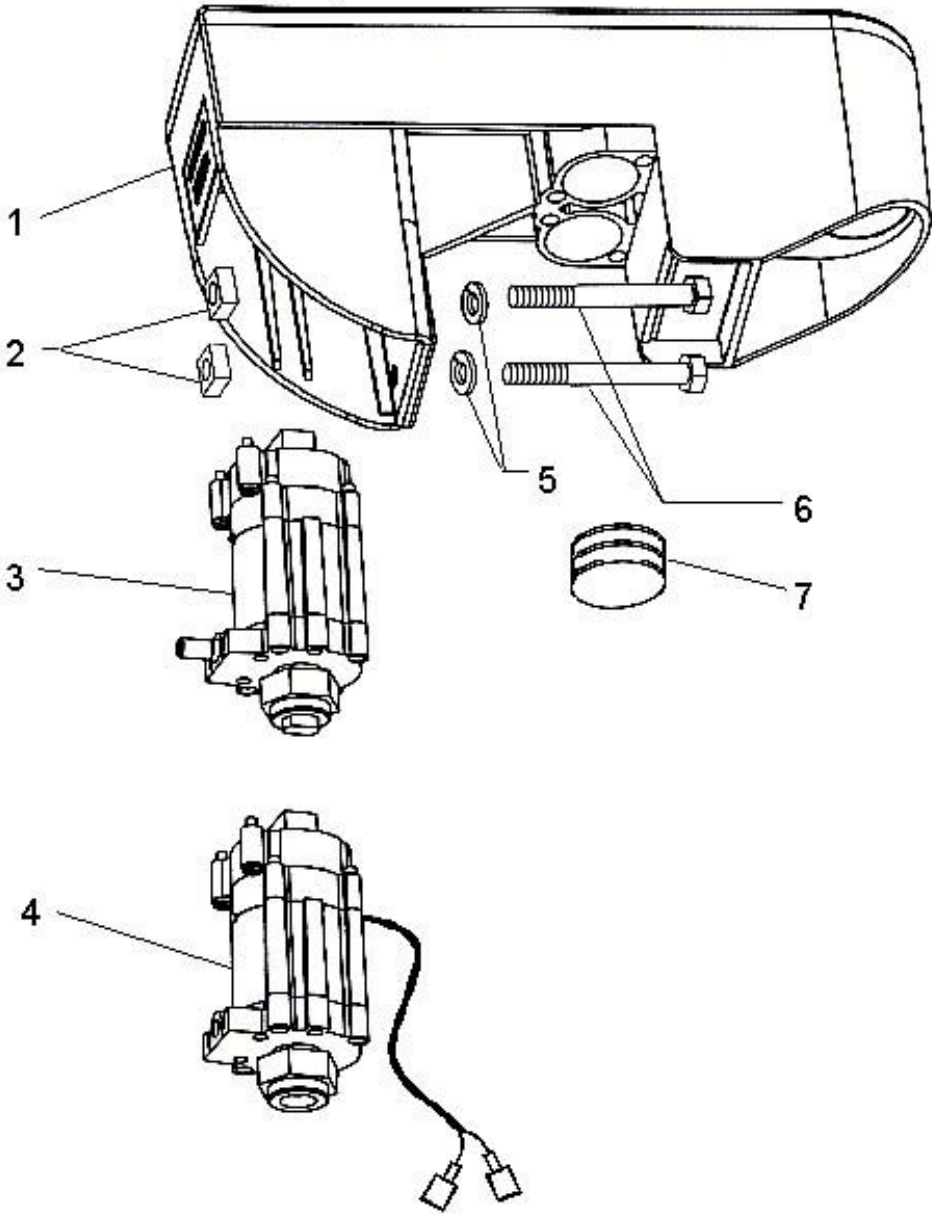


Elektronik - Systeme für Dauerkulturen

Stückliste

Teil	Bestell-Nr.	Bauteilbezeichnung	Ein Ausleger	Zwei Ausleger Anzahl
1	900-1-029	Bedienpult (CCP)	1	1
2	400-1-072-01	Steuerkabel - 3,6 m	1	2
	400-1-074-01	Steuerkabel - 4,8 m	1	2
	400-1-075-01	Steuerkabel - 6,6 m	1	2
3	900-1-010	<i>WeedSeeker</i> [®] -Sensor	N.B.	N.B.
4	900-1-005	Ventilkassette (VC01)	1	N.B.
5	350-1-034	Schraube - 5/16 - 18 x 2 3/4 Zoll	N.B.	N.B.
6	350-2-009	Fächerscheibe - 5/16 Zoll	N.B.	N.B.
7	350-3-005	Vierkantmutter - 5/16 Zoll -18	N.B.	N.B.
8	350-6-022	Sensorstecker, Nylon	1	2
9	400-1-025-20	Kabel, Sensor zu Sensor - 50 cm Verteilerkabel	N.B.	N.B.
10	400-1-065-01	Batteriekabel - 1,65 m	1	N.B.
11	010-1-115	Abdeckkappe	1	N.L.

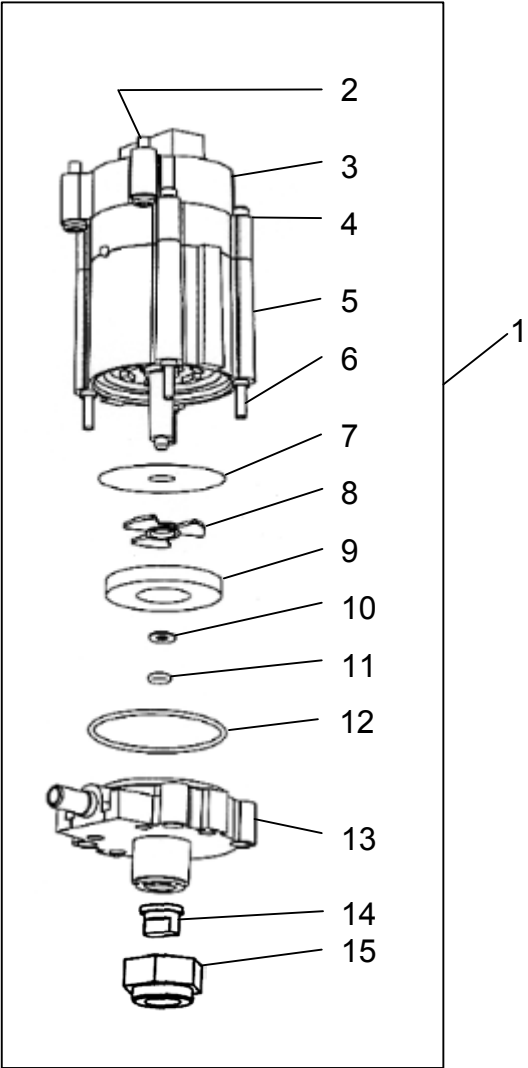
WeedSeeker[®]-Sensor Schema



WeedSeeker[®]-Sensor Stückliste

Teil	Bestell-Nr.	Bauteilbezeichnung	Zahl
1	900-1-010	WeedSeeker [®] -Sensor Typ 650	N.B.
2	350-3-005	Vierkantmutter - 5/16 Zoll	N.B.
3	900-1-005	Ventilkassette (VC01)	N.B.
4	900-1-028	Treiberkassette (VDC05)	N.B.
5	350-2-009	Fächerscheibe - 5/16 Zoll	N.B.
6	350-1-034	Schraube - 5/16 x 2 3/4 Zoll (Systeme für Dauerkulturen)	N.B.
	350-1-032	Schraube - 5/16 x 2 Zoll (Systeme für Reihenkulturen)	N.B.
7	350-6-022	Sensorstecker, Nylon	N.B.

Ventilkassette (VC01) Schema

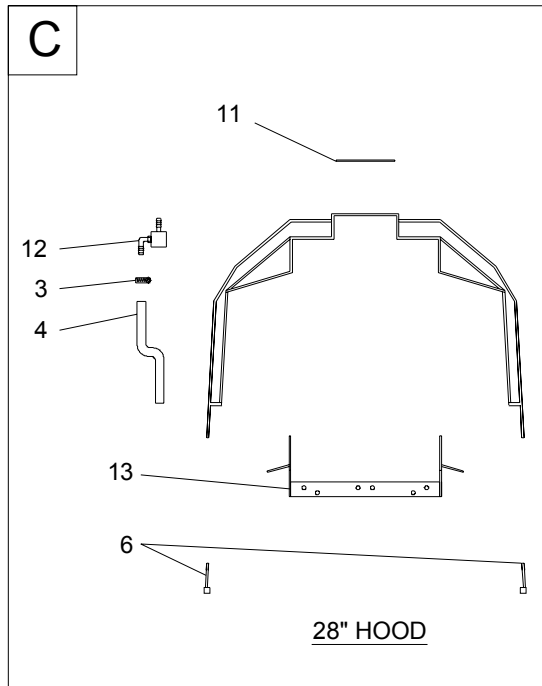
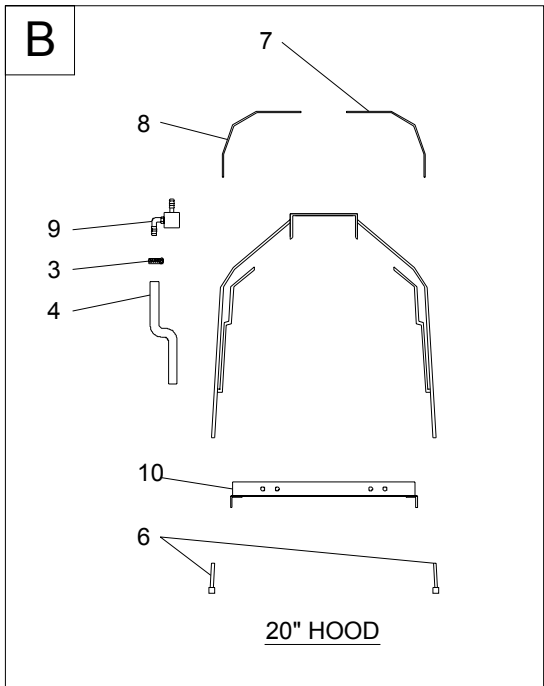
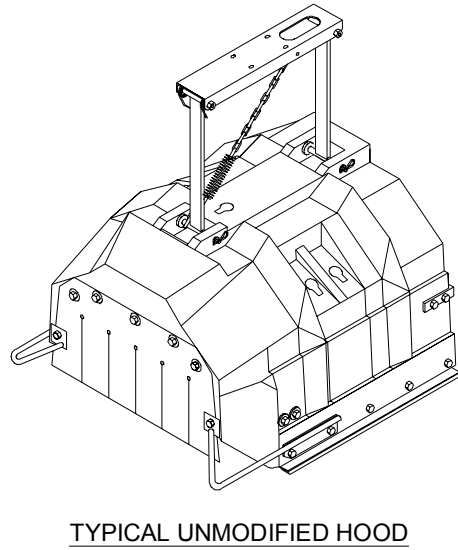
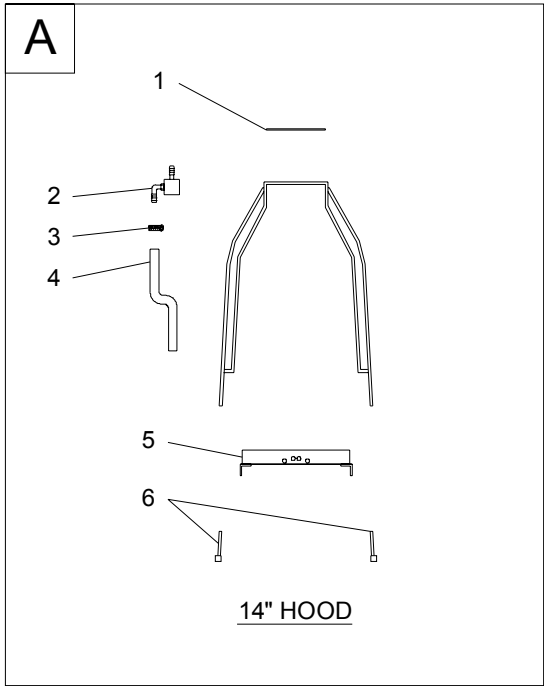


Ventilkassette (VC01)

Stückliste

Teil	Bestell-Nr.	Bauteilbezeichnung	Zahl
1	900-1-005	Ventilkassette (VC01)	N.B.
2	350-1-038	Unverlierbare Schraube - #6 x ¾ Zoll	2
3	010-1-081	Oberteil (nicht lieferbar)	1
4	350-2-004	Fächerscheibe - #4	4
5	010-1-082	Mittelteil	1
6	350-1-037	Schraube - 4-40 x 2,5 Zoll	4
7	010-1-089	Filterscheibe	1
8	010-1-085	Distanzscheibe	1
9	330-1-002	Magnet	1
10	350-2-013	Unterlegscheibe	1
11	350-4-022	O-Ring, klein - 007-S-70	1
12	350-4-021	O-Ring, groß - 028-S-70	1
13	010-1-083	Basis	1
14	350-5-023	Düsenmundstück - 6502	1
15	350-5-022	Düsenkappe – 8027-NYB	1
	900-1-013	VC01-Aubesserungs-Set enthält die Teile Nr. 7, 10, 11, 12 (ohne Abbildung)	N.B.

Reihenspritzschirme Schema



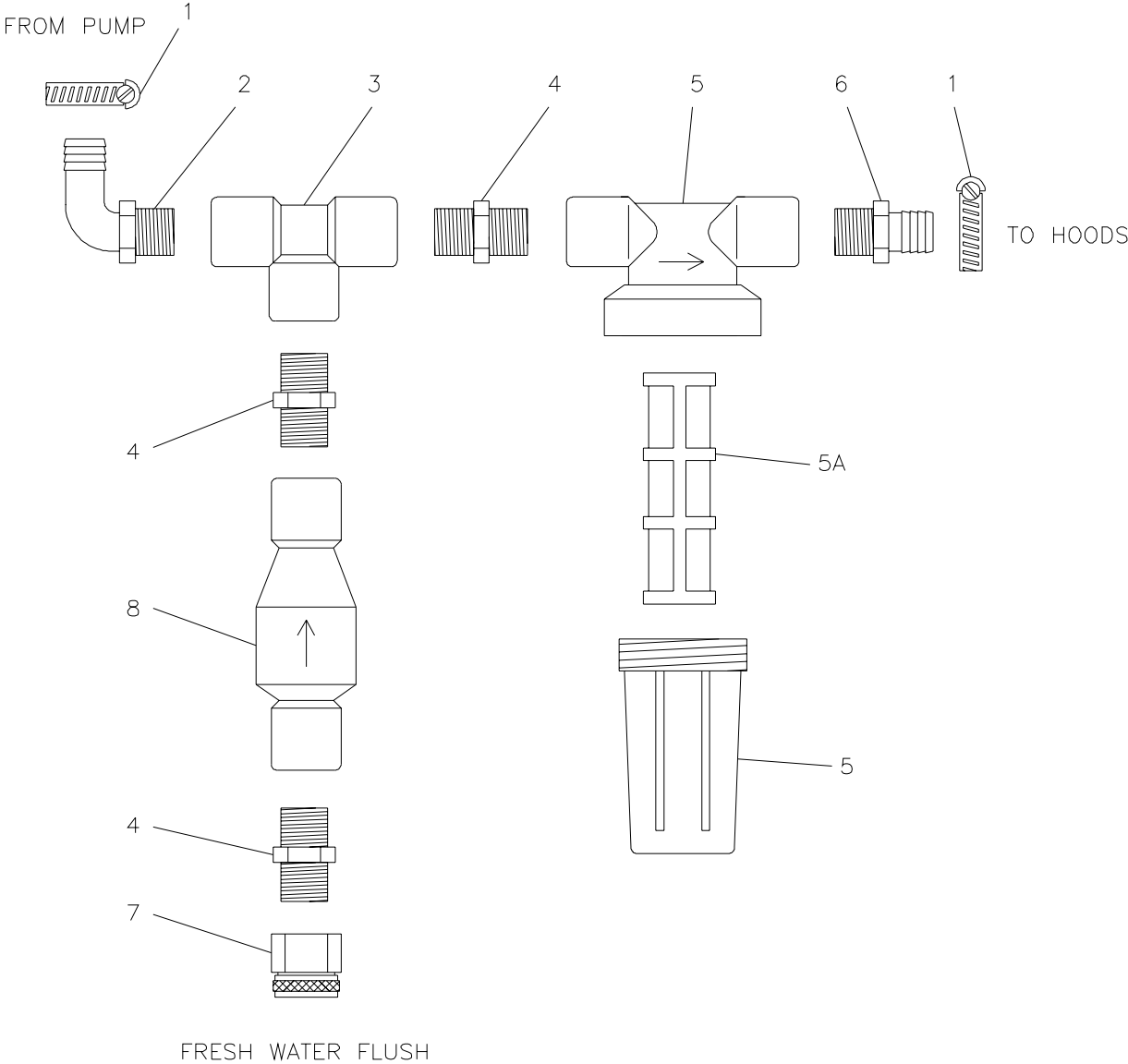
Reihenspritzschirme

Ersatzteilliste

Teil	Bestell-Nr.	Bauteilbezeichnung	28-Zoll-Ausf. Zahl	20-Zoll-Ausf. Zahl	14-Zoll-Ausf. Zahl
1	850-1-057	Spritzschirm, 14-Zoll-Ausführung	N.L.	N.L.	1
2	850-1-054	Verteilerrohr, 14-Zoll-Spritzschirm	N.L.	N.L.	1
3	360-2-003	Schlauchschelle - 1/4 Zoll	4	3	2
4	360-2-009	Schlauch - Innendurchmesser 1/4 Zoll, Länge 12 Zoll	3	2	1
5	850-1-058	Innerer Montagerahmen, 14-Zoll-Spritzschirm	N.L.	N.L.	1
6	850-1-020	Gleit- und Verschleißkufe - Patchen	2	2	2
7	850-1-024	Spritzschirm, 20-Zoll-Ausführung, rechtsseitig	N.L.	1	N.L.
8	850-1-023	Spritzschirm, 20-Zoll-Ausführung, linksseitig	N.L.	1	N.L.
9	850-1-055	Verteilerrohr, 20-Zoll-Spritzschirm	N.L.	1	N.L.
10	850-1-061	Innerer Montagerahmen, 20-Zoll-Spritzschirm	N.L.	1	N.L.
11	850-1-062	Spritzschirm, 28-Zoll-Ausführung	1	N.L.	N.L.
12	850-1-056	Verteilerrohr, 28-Zoll-Spritzschirm	1	N.L.	N.L.
13	850-1-063	Innerer Montagerahmen, 28-Zoll-Spritzschirm	1	N.L.	N.L.
*		Schneidschraube - #10 (Spritzschirme)	8	10	4
*		Sechskantschraube - 5/16 x 1 Zoll (Rahmen)	6	4	4
*		Unterlegscheibe flach - 5/16 Zoll (Rahmen)	6	4	4
*		Selbstsichernde Mutter - 5/16 Zoll, Nyloneinsatz (Rahmen)	6	4	4
*		Schraube - 1/4 x 1 Zoll, GR2 (für Gleitkufe)	4	4	4
*		Schutzscheibe - 1/4 Zoll (für Gleitkufe)	6	6	6
*		Schraube - 1/4 x 3/4 Zoll, GR2 (für Gleitkufe)	6	6	6
*		Selbstsichernde Mutter - 1/4 Zoll, Nyloneinsatz	10	10	10
A	850-1-003	14-Zoll-Spritzschirm komplett			
B	850-1-004	20-Zoll-Spritzschirm komplett			
C	850-1-005	28-Zoll-Spritzschirm komplett			

*ohne Abbildung

Leitungsinstallation - Systeme für Reihenkulturen Schema

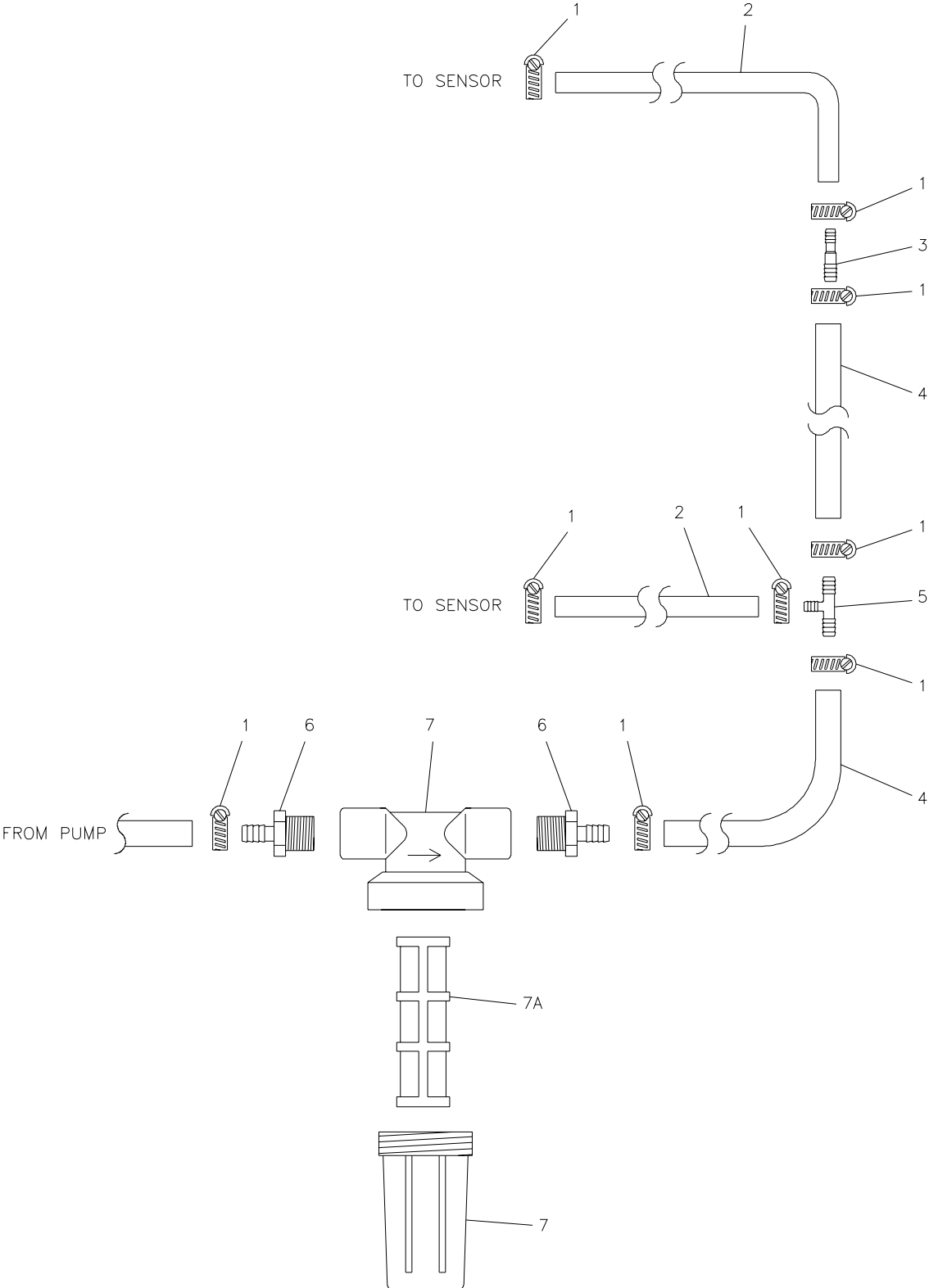


Leitungsinstallation - Systeme für Reihenkulturen

Stückliste

Teil	Bestell-Nr.	Bauteilbezeichnung	Mit Behälter und Pumpe
1	360-2-010	Schlauchschelle - 3/4 Zoll, Band aus nicht rostendem Stahl	2
2	360-1-102	Übergangswinkel für Schlauchanschluss, EII - 3/4 Zoll NPTM X 3/4 Zoll HB	1
3	360-1-104	T-Stück 3/4 Zoll, NPTF	1
4	360-1-105	Verschlussnippel - 3/4 Zoll NPTM	3
5	360-1-026	Filtertopf, T-Ausführung - 3/4 Zoll, mit 200-mesh-Filter	1
5A	360-1-110	Filter, 200 mesh	1
6	360-1-103	Übergangsstück für Schlauchanschluss - 3/4 Zoll NPTM X 3/4" HB	1
7	360-1-107	Schwenkverschraubung - 3/4 Zoll NPTF x 3/4 Zoll GHTF	1
8	360-1-108	Rückschlagventil - 3/4 Zoll NPTF	1
	370-2-003	Kabelbinder - 50 cm, schwarz, ohne Abbildung	2

Leitungsinstallation - Systeme für Dauerkulturen Schema



Leitungsinstallation - Systeme für Dauerkulturen

Stückliste

Teil	Bestell-Nr.	Bauteilbezeichnung	Zahl
1	360-2-003	Schlauchselle - 1/4 Zoll	N.B.
2	360-2-009	Schlauch – 1/4 x 18 Zoll	N.B.
3	360-1-003	Schlauchkupplung doppelseitig - 3/8 x 1/4 Zoll	N.B.
4	360-2-008	Schlauch – 3/8 Zoll	6,1 m
5	360-1-004	Schlauchkupplung, T-Ausführung - 3/8 x 3/8 x 1/4 Zoll	N.B.
6	360-1-109	Schlauchkupplung 3/4 Zoll NPTM x 3/8 Zoll HB	2
7	360-1-026	Filterhalter, T-Ausführung - 3/4 Zoll mit 200-mesh-Filter	1
7A	360-1-110	Filter, 200 mesh	1

GARANTIEBESTIMMUNGEN

1. Die PATCHEN, INC. (PATCHEN) garantiert für die Dauer **eines (1) Jahres ab dem Datum des Endverkaufs**, das durch diesbezüglichen Eintrag in das Garantie-Anmeldeformular von Patchen festgelegt wird, dass alle Produkte frei von Material- und Verarbeitungsfehlern sind. Die aus dieser Garantie für PATCHEN SICH ERGEBENDEN VERPFLICHTUNGEN sind nach Wahl von PATCHEN auf Reparatur oder Austausch defekter Bauteile des Produkts beschränkt, die innerhalb eines (1) Jahres nach dem Kaufdatum zusammen mit dem Kaufbeleg an PATCHEN, Ukiah, Kalifornien, eingeschickt werden müssen, wobei der Versand frei Haus erfolgen muss. PATCHEN behält sich das Recht vor, nach eigenem Ermessen darüber zu entscheiden, ob es sich um einen Mangel handelt, für den sie auf Grund dieser Garantie haftet.
2. Diese Garantie erlischt, wenn das Produkt nicht in Übereinstimmung mit den Anweisungen von PATCHEN installiert oder gewartet, bei einem Unfall beschädigt, in zweckwidriger oder nachlässiger Weise benutzt oder von anderen Personen als dem offiziellen Wartungspersonal von PATCHEN repariert, umgebaut oder verändert oder nicht in der normalen, in unserer Betriebsanleitung empfohlenen Weise gewartet worden ist.
3. Diese Garantie ist ausschließlich und nach Wahl von PATCHEN auf die Reparatur und den Austausch von Produkten beschränkt, die sich als mangelhaft erweisen. Arbeitslohn, Transportkosten und Folgeschäden sind von dieser Garantie nicht gedeckt. Ferner übernimmt PATCHEN keinerlei Haftung für Begleitschäden, unter anderem auch verloren gegangene oder zusätzlich geleistete zeitliche und finanzielle Aufwendungen, die, gleich aus welchem Grund, dem Eigentümer oder Benutzer der von PATCHEN verkauften Produkte erwachsen.
4. Auf Grund unseres Bestrebens, die von uns angebotenen Produkte laufend zu verbessern, behält sich PATCHEN das Recht vor, Änderungen vorzunehmen, ohne dass dies mit der Verpflichtung verbunden ist, diese Verbesserungen auch an bereits verkauften oder im Einsatz befindlichen Produkten vorzunehmen.
5. Die oben genannte Garantie gilt exklusiv und tritt an die Stelle aller anderen Zusicherungen, unter anderem auch in Bezug auf die Verkehrsfähigkeit und die Eignung für einen bestimmten Zweck oder Anwendungsfall.

ANWENDUNG DER GARANTIE

Soll ein Garantieanspruch geltend gemacht werden, so muss der Kunde Verbindung mit PATCHEN aufnehmen, das Produkt beschreiben und um nähere Anweisungen bitten. **HANDELSWARE DARF ERST DANN AN PATCHEN ZURÜCKGESCHICKT WERDEN, WENN DIE RÜCKSENDEGENEHMIGUNGSNUMMER FÜR MATERIAL, DAS ZURÜCKGESCHICKT WERDEN SOLL (RETURN MATERIAL AUTHORIZATION NUMBER, RMA) ABGEGEBEN WORDEN IST. DER ORIGINALKAUFBELEG MUSS MITGESCHICKT WERDEN.**

Rev. 05/04/99